

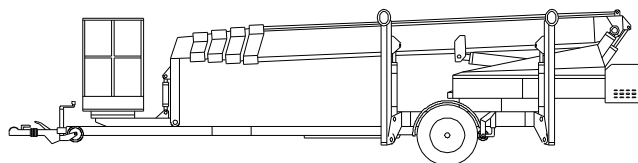
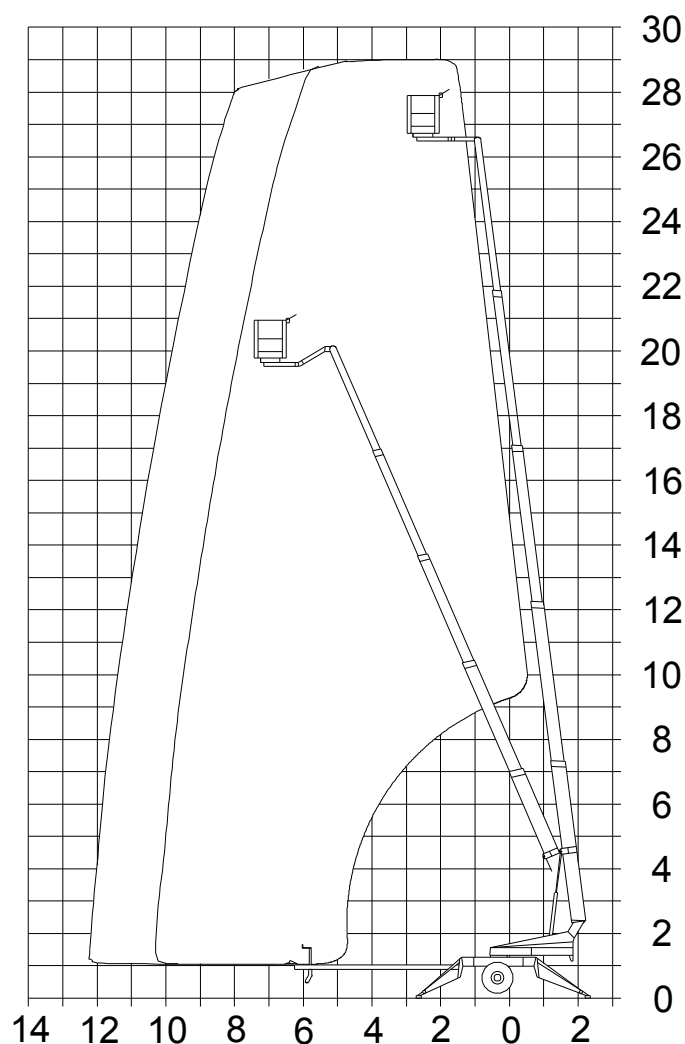


Půjčovna pracovních plošin

PT 290

Technické parametry

Max. Pracovní výška	29 m
Max. boční dosah	12,3 m
Konstrukce plošiny	teleskop
Nosnost koše	200 kg
Šířka koše	0,8 m
Délka koše	1,25 m
Celková hmotnost	3500 kg
Transportní délka	9,2 m
Průjezdni šířka	1,7 m
Průjezdni výška	2,1 m
Šířka s podpěry	4,25 m
Pohon plošiny	230 V
Alternativní pohon	diesel motor



602 201 656
257 312 666
office@hmp.cz

Všechna data slouží pouze informativně a nemají závazný charakter. Technické parametry jsou údaji výrobce. Vyhrazujeme si právo kdykoliv a bez oznámení provést jakékoliv změny