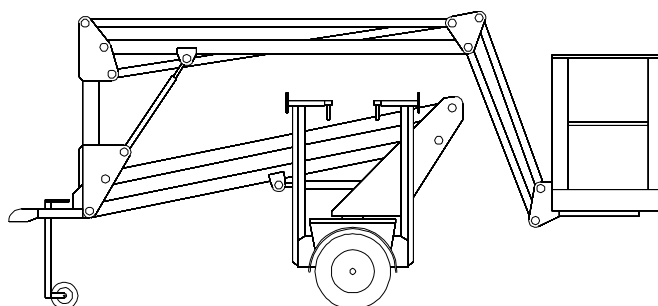
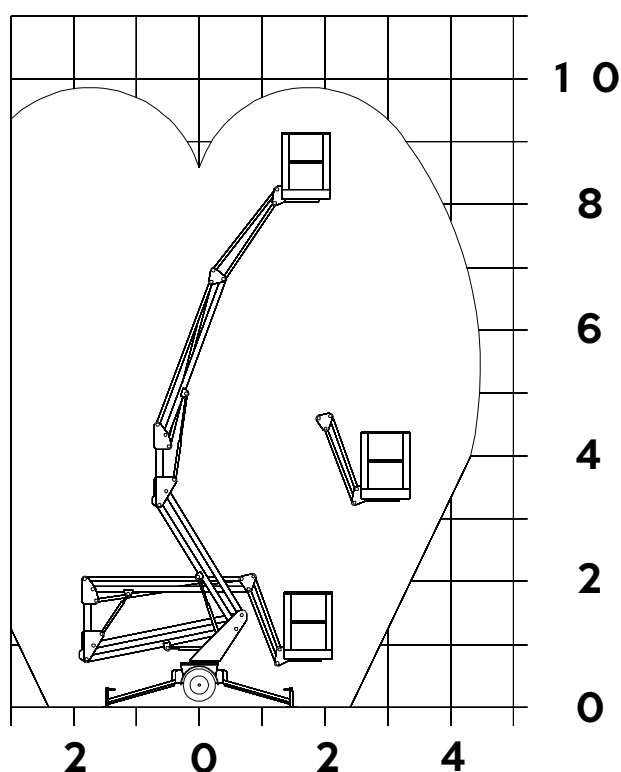


PR 96

Technické parametry

Max. Pracovní výška	9,6 m
Max. boční dosah	4,1 m
Konstrukce plošiny	rameno
Nosnost koše	120 kg
Šířka koše	0,78 m
Délka koše	0,8 m
Celková hmotnost	750 kg
Transportní délka	4,61 m
Průjezdni šířka	0,85 - 1,85 m
Průjezdni výška	2,015 m
Šířka s podpěry	2,75 m
Pohon plošiny	230 V



602 201 656
257 312 666
office@hmp.cz

Všechna data slouží pouze informativně a nemají závazný charakter. Technické parametry jsou údaje výrobce. Vyhrazujeme si právo kdykoliv a bez oznámení provést jakékoliv změny