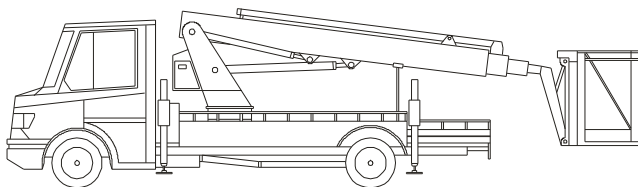
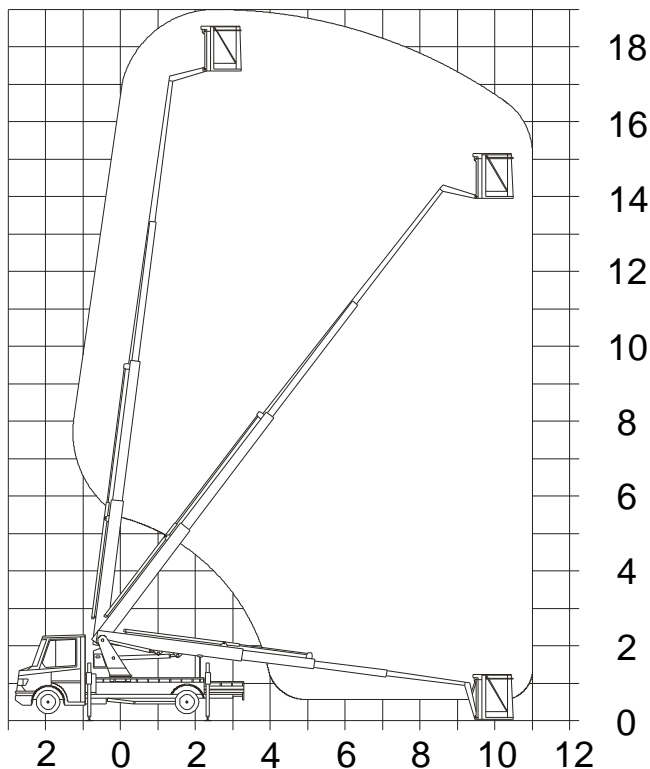


## AT 190

### Technické parametry

Max. Pracovní výška	19 m
Max. boční dosah	11 m
Podvozek	Mercedes
Konstrukce plošiny	teleskop
Nosnost koše	200 kg
Šířka koše	0,7 m
Délka koše	1,2 m
Celková hmotnost	4800 kg
Transportní délka	8,3 m
Průjezdní šířka	2,5 m
Průjezdní výška	2,3 m
Šířka s podpěry	2,5 m
Pohon plošiny	motor
Alternativní pohon	230 V



**Infolinka**

**800 131 090**

Všechna data slouží pouze informativně a nemají závazný charakter. Technické parametry jsou údaji výrobce. Vyhraujeme si právo kdykoliv a bez oznámení provést jakékoliv změny