

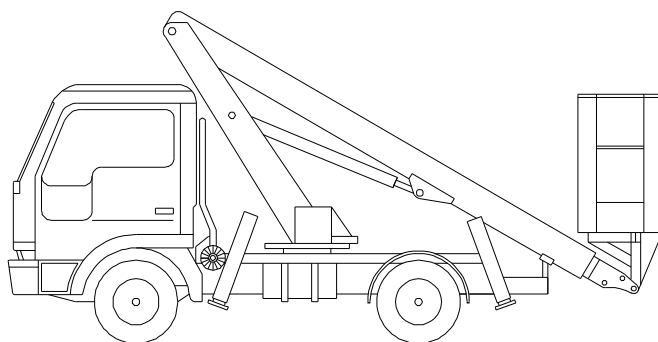
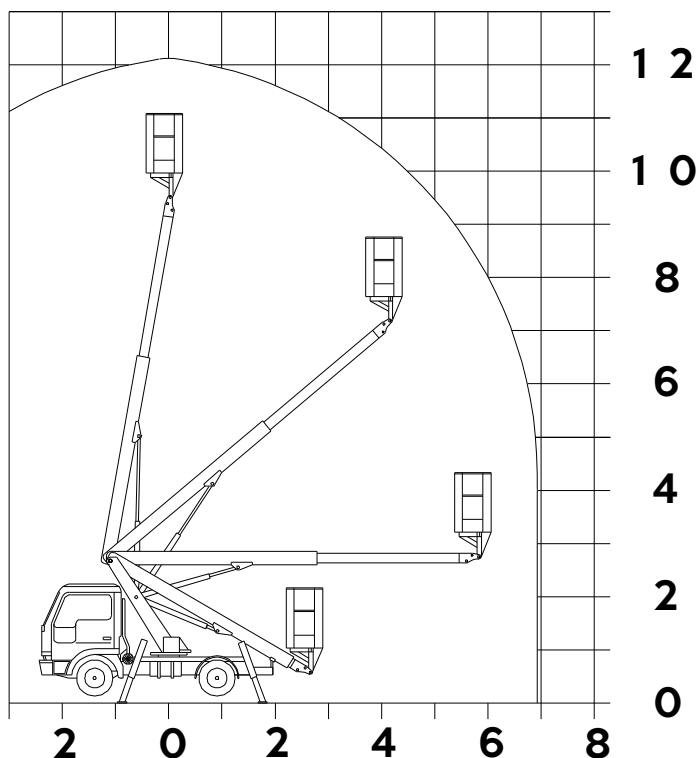


Půjčovna pracovních plošin

AT 122

Technické parametry

Max. Pracovní výška	12,2 m
Max. boční dosah	6,6 m
Podvozek	Toyota
Konstrukce plošiny	teleskop
Nosnost koše	200 kg
Šířka koše	0,7 m
Délka koše	1,2 m
Celková hmotnost	2800 kg
Transportní délka	5,28 m
Průjezdni šířka	2,085 m
Průjezdni výška	2,711 m
Šířka s podpěry	2,2 m
Pohon plošiny	motor



602 201 656
257 312 666
office@hmp.cz

Všechna data slouží pouze informativně a nemají závazný charakter. Technické parametry jsou údaje výrobce. Vyhraujeme si právo kdykoliv a bez oznámení provést jakékoliv změny