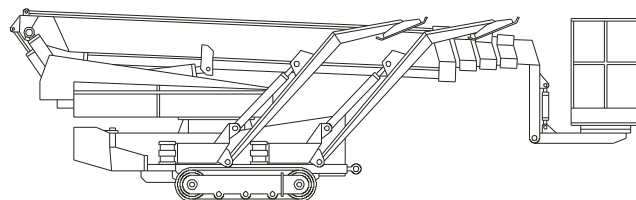
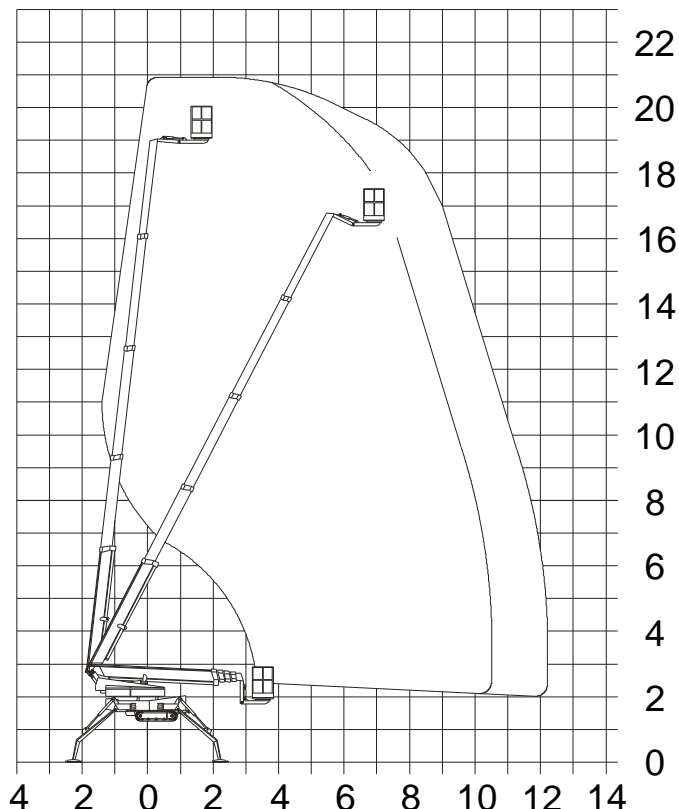


## STP 218

### Technické parametry

Max. Pracovní výška	21,8 m
Max. boční dosah	12,2 m
Konstrukce. plošiny	teleskop
Nosnost koše	200 kg
Šířka koše	1,1 m
Délka koše	1,25 m
Celková hmotnost	3050 kg
Transportní délka	6,4 m
Průjezdní šířka	1,1 m
Průjezdní výška	2 m
Šířka s podpěry	3,45 - 4,25 m
Typ podvozku	pásový
Pohon plošiny	akubaterie
Alternativní pohon	diesel motor



**Infolinka**

**800 131 090**

Všechna data slouží pouze informativně a nemají závazný charakter. Technické parametry jsou údaji výrobce. Vyhrajujeme si právo kdykoliv a bez oznámení provést jakékoliv změny