

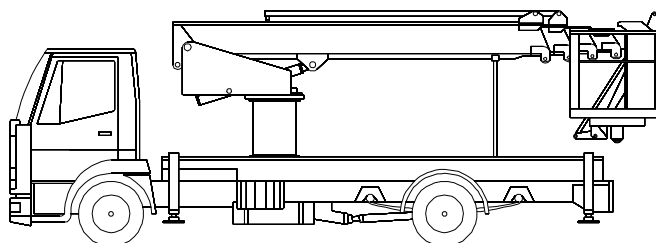
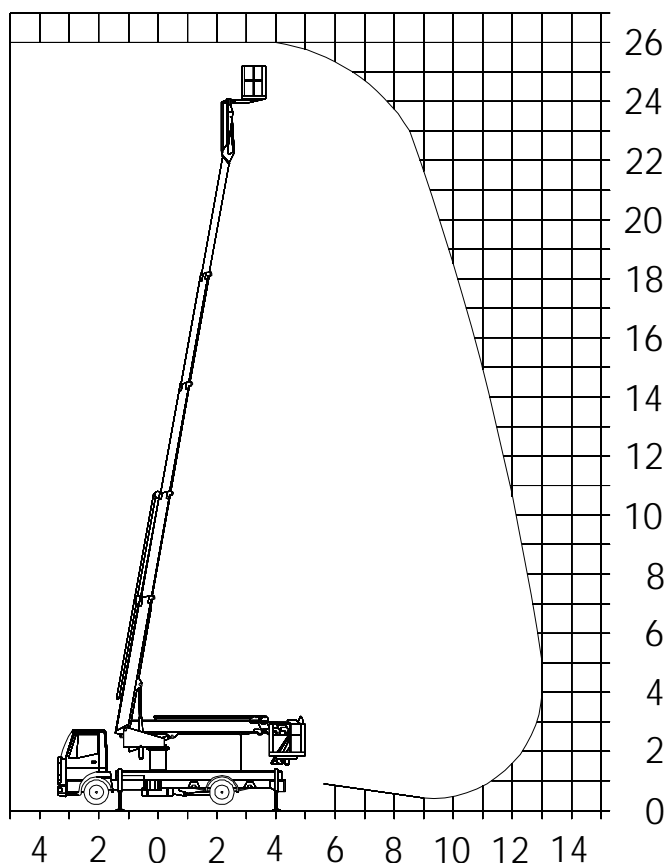


Půjčovna pracovních plošin

AT 260

Technické parametry

Max. Pracovní výška	26 m
Max. boční dosah	13 m
Podvozek	Mercedes
Konstrukce plošiny	teleskop
Nosnost koše	200 kg
Šířka koše	0,8 m
Délka koše	1,2 m
Celková hmotnost	7490 kg
Transportní délka	8,34 m
Průjezdni šířka	2,55 m
Průjezdni výška	2,98 m
Šířka s podpěry	3,55 m
Pohon plošiny	motor



Infolinka

800 131 090

Všechna data slouží pouze informativně a nemají závazný charakter. Technické parametry jsou údaje výrobce. Vyhrazueme si právo kdykoliv a bez oznámení provést jakékoliv změny