

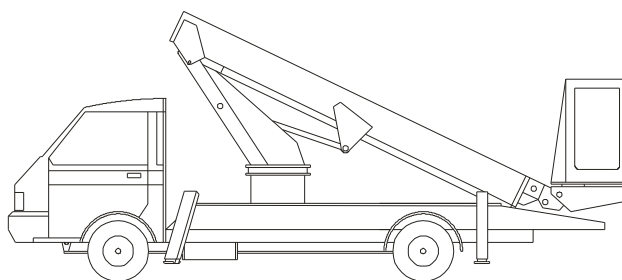
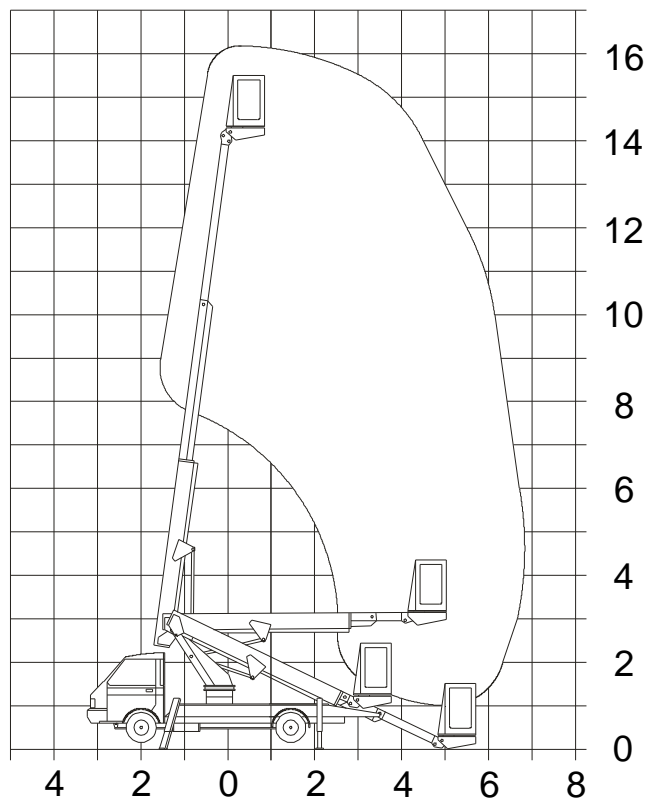


# Půjčovna pracovních plošin

## AT 162

### Technické parametry

Max. Pracovní výška	16,2 m
Max. boční dosah	8,5 m
Podvozek	Nissan
Konstrukce plošiny	teleskop
Nosnost koše	200 kg
Šířka koše	0,7 m
Délka koše	1,4 m
Celková hmotnost	3500 kg
Transportní délka	7 m
Průjezdí šířka	2,4 m
Průjezdí výška	3 m
Šířka s podpěry	2,5 m
Pohon plošiny	motor
Alternativní pohon	230 V



### Infolinka

**800 131 090**

Všechna data slouží pouze informativně a nemají závazný charakter. Technické parametry jsou údaji výrobce. Vyhrajujeme si právo kdykoliv a bez oznámení provést jakékoliv změny