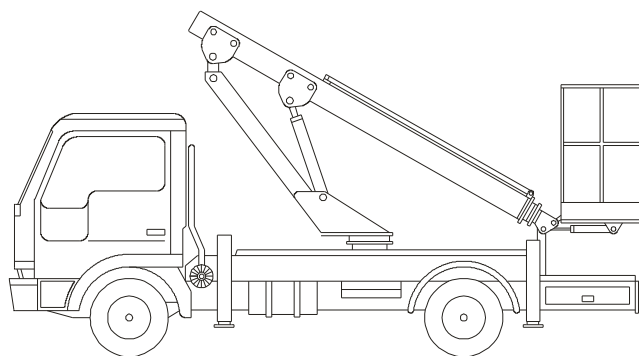
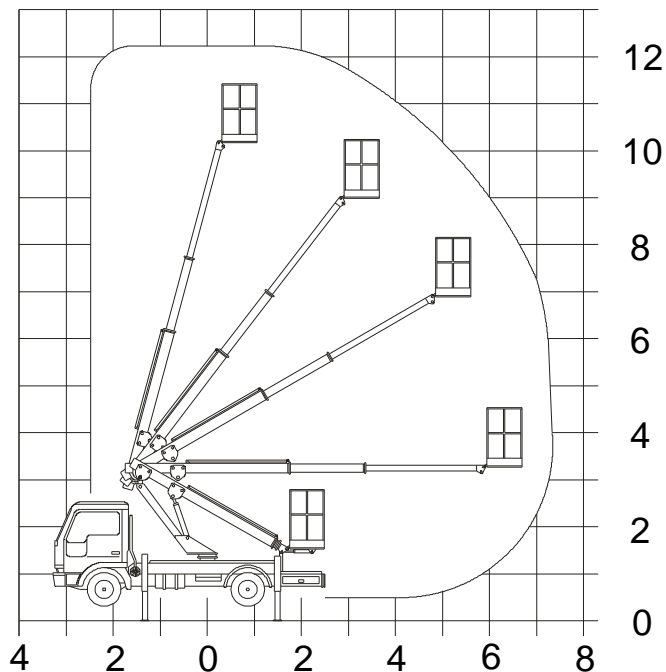


AT 117

Technické parametry

Max. Pracovní výška	11,7 m
Max. boční dosah	7,3 m
Podvozek	Nissan
Konstrukce plošiny	teleskop
Nosnost koše	250 kg
Šířka koše	0,7 m
Délka koše	1,1 m
Celková hmotnost	3500 kg
Transportní délka	5,5 m
Průjezdni šířka	2,1 m
Průjezdni výška	2,9 m
Šířka s podpěry	3,5 m
Pohon plošiny	motor
Alternativní pohon	230 V



Infolinka

800 131 090

Všechna data slouží pouze informativně a nemají závazný charakter. Technické parametry jsou údaji výrobce. Vyhrazujeme si právo kdykoliv a bez oznámení provést jakékoliv změny