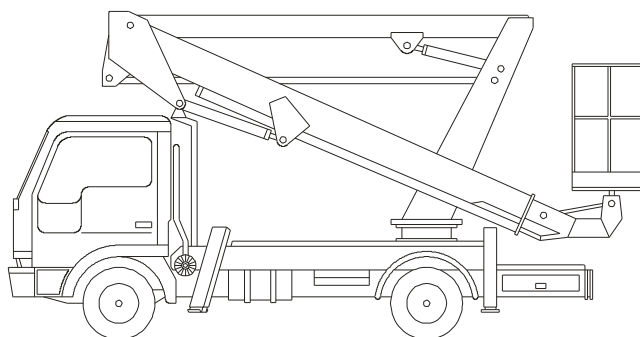
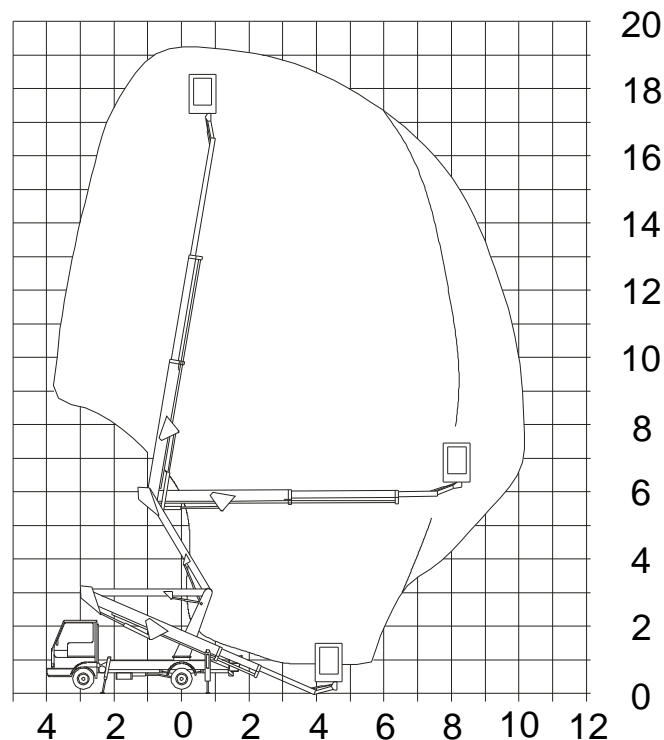


ART 193

Technické parametry

Max. Pracovní výška	19,3 m
Max. boční dosah	9,5 m
Podvozek	Nissan
Konstr. plošiny	rameno/teleskop
Nosnost koše	200 kg
Šířka koše	0,7 m
Délka koše	1,4 m
Celková hmotnost	3500 kg
Transportní délka	6 m
Průjezdní šířka	1,9 m
Průjezdní výška	3 m
Šířka s podpěry	3,1 m
Pohon plošiny	motor
Alternativní pohon	230 V



Infolinka

800 131 090

Všechna data slouží pouze informativně a nemají závazný charakter. Technické parametry jsou údaji výrobce. Vyhraujeme si právo kdykoliv a bez oznámení provést jakékoliv změny