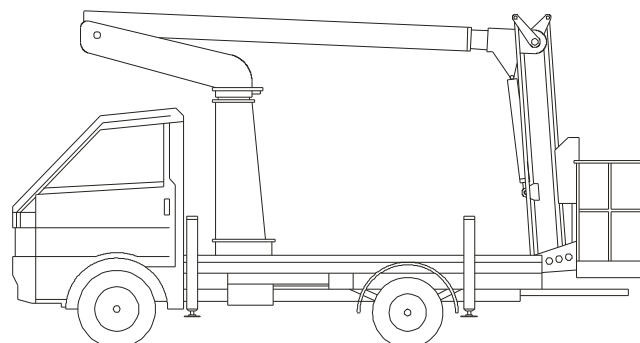
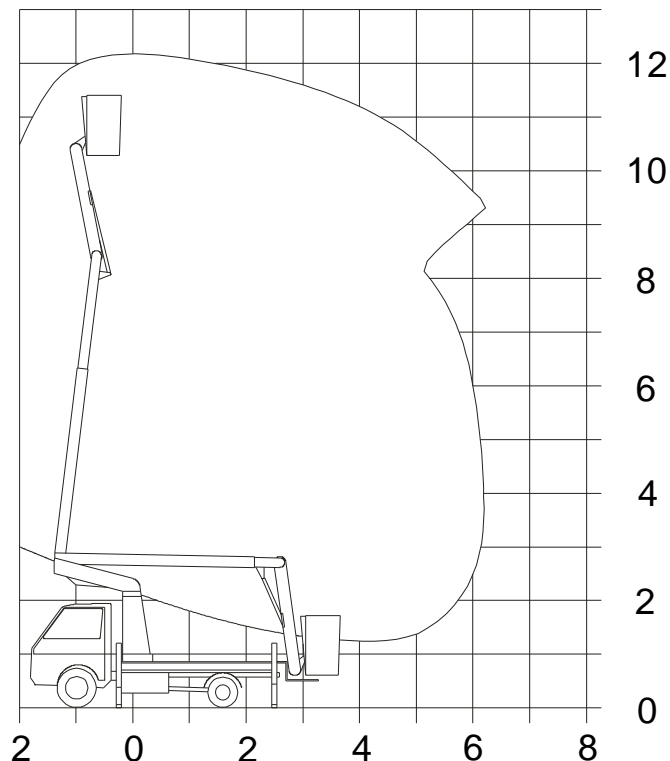


ART 125

Technické parametry

Max. Pracovní výška	12,5 m
Max. boční dosah	6,2 m
Podvozek	Mazda
Konstr. plošiny	rameno/teleskop
Nosnost koše	200 kg
Šířka koše	0,5 m
Délka koše	1 m
Celková hmotnost	3100 kg
Transportní délka	5,6 m
Průjezdni šířka	1,7 m
Průjezdni výška	2,8 m
Šířka s podpěry	2,5 m
Pohon plošiny	motor



Infolinka

800 131 090

Všechna data slouží pouze informativně a nemají závazný charakter. Technické parametry jsou údaji výrobce. Vyhraujeme si právo kdykoliv a bez oznámení provést jakékoliv změny