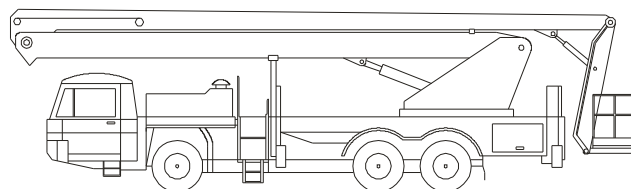
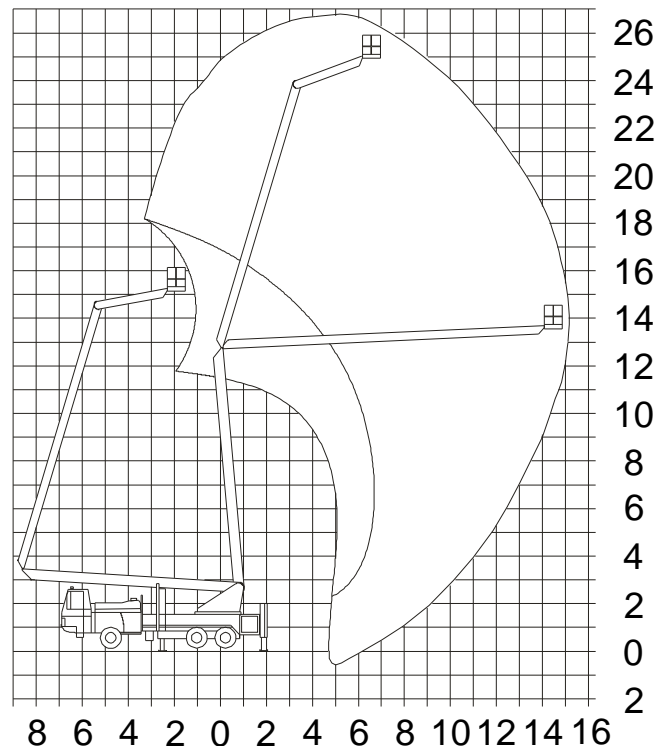


AR 270

Technické parametry

Max. Pracovní výška	27 m
Max. boční dosah	15 m
Podvozek	Tatra MP 27
Konstrukce plošiny	rameno
Nosnost koše	450 kg
Šířka koše	0,8 m
Délka koše	1,6 m
Celková hmotnost	20500 kg
Transportní délka	12,3 m
Průjezdí šířka	2,5 m
Průjezdí výška	3,6 m
Šířka s podpěry	5 m
Pohon plošiny	motor
Alternativní pohon	380 V



Infolinka

800 131 090

Všechna data slouží pouze informativně a nemají závazný charakter. Technické parametry jsou údaji výrobce. Vyhrajujeme si právo kdykoliv a bez oznámení provést jakékoliv změny